

СВЕТИЛЬНИКИ TWIST-TRACK

ПРИМЕНЕНИЕ

- Рекомендован для акцентного освещения в квартирах, офисах, музеях, магазинах с высокими требованиями к качеству света.

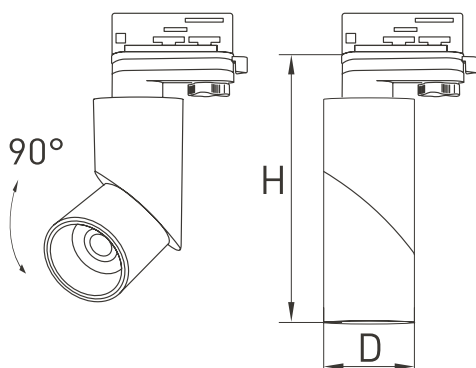
ОСОБЕННОСТИ

- Трековый светильник устанавливается на трехфазную шину 4TRA. Серия TWIST также включает накладные модели светильников.
- Корпус имеет угол поворота 90 градусов относительно потолка и вращается на 355 градусов вокруг своей оси.
- Узкий угол светового потока (30 градусов) позволяет точно расставить световые акценты.
- Высокий индекс цветопередачи - CRI>90.
- Универсальные цвета корпуса (белый или черный).

ПАРАМЕТРЫ

Артикулы	025459, 024994, 025458 025462, 025461, 025460
Напряжение питания сети	АС 220-240 В, 50/60 Гц
Мощность	15 Вт
Макс. ток, потребляемый от сети АС 230 В	0.2 А
Угол освещения	30°
Угол поворота в адаптере	355°
Угол регулировки наклона	90°
Световой поток	1100 лм
Индекс цветопередачи, CRI	>90
Срок службы*	30 000 ч
Степень защиты	IP40
Рабочая температура окружающей среды	-10 ... +50 °С
Класс защиты от поражения электрическим током	II
Размер светильника, D×H	Ø 71×195 мм
Гарантийный срок	36 мес.

* При соблюдении условий эксплуатации и снижении яркости не более чем на 30% от первоначальной.



УСТАНОВКА И ПОДКЛЮЧЕНИЕ

- Соедините треки между собой, используя коннекторы.
- Закрепите треки в месте установки.
- На коннекторе питания открутите винт и снимите крышку. Подсоедините провода, подводящие питание, к винтовым клеммам согласно рисунку. Используйте 5-жильный кабель. Обязательно подключите защитное заземление к клемме «GND».
- Переведите рычажный фиксатор светильника в положение «открыто» и вращающийся переключатель в положение «OFF». При этом контактные пластины должны убраться внутрь корпуса адаптера.
- Вставьте светильник в трек.
- Переведите рычажный фиксатор светильника в положение «закрыто». Поверните вращающийся переключатель в нужное положение. Переключатель имеет следующие положения:
 - OFF — выключен;
 - 1 — группа/фаза 1 (L1);
 - 2 — группа/фаза 2 (L2);
 - 3 — группа/фаза 3 (L3).
- Подайте питание на трек и проверьте работу светильника.

